

G&G G2010

Texto y fotografía © 20 Magazine
material cedido por G&G

Sin duda un fusil con una línea futurista, que fue presentado por el fabricante Belga FN Herstal en 2.001 en los Emiratos Árabes. Pretendía ofrecer un nuevo concepto en lo que a un fusil de asalto se refiere ¿Lo consiguió? Realmente no lo sabemos, aunque las Fuerzas Especiales de países como Arabia Saudita, Polonia, Pakistán, India, Bélgica y un largo etc. podrían dar buena cuenta de el.

El concepto de rifle ambidextro, y un diseño modular con multitud de opciones y de accesorios, que permiten que el rifle "adaptarse" para cualquier situación táctica ya está disponible en 6mm, ahora depende de ti el experimentar algo nuevo.





Guste o no estéticamente, es innegable que la marca taiwanesa **G&G** ha conseguido con el modelo **G2010** una réplica extremadamente eficaz con una inversión en diseño fuera de lo común. Y es que, al margen de sus 325 fps de media cuando sale de la caja (cosa poco relevante, como veremos más adelante) éste es un modelo repleto de sorpresas. 3'2 kg, muy compacta (70,3 cm. en total) y ergonómica, diseñada para su total funcionalidad de forma ambidiestra.

Empezando por el retén del cargador (1) (compatible con los cargadores M4/16 más comunes). Posiblemente no se encuentre en el lugar más cómodo para accionarlo. En juego hay que realizar extraños movimientos para poder alcanzarlo.

El selector de tiro (2) se encuentra justo debajo del gatillo y tiene las tres posiciones comunes. Es fácil de manipular por ambos lados de la réplica.

La corredera (3) es totalmente dummy. Pero entonces, ¿cómo se accede a la regulación del hop up? De una forma un tanto ingeniosa: abriendo una pequeña tapa (4) situada en el upper receiver. Aunque la manipulación del hop se puede cumplir si se tienen los dedos muy grandes.



Retirando la culata de goma accedemos al compartimento de la batería (tipo Mini) de muy fácil acceso y ¡oh, sorpresa! al seguro de la guía del muelle. Efectivamente, podemos regular la posición de la guía del muelle pero, por desgracia, para esto tendremos que abrir la réplica entera.

Por otro lado, y por si había alguna duda, la culata está marcada con la leyenda del modelo y el calibre de ésta réplica de airsoft. También han dotado de dos pequeñas ventanas de ventilación a ambos lados para evitar el sobrecalentamiento del motor. Pero no evita la entrada de suciedad.

Más sorpresas: pulsando un botón en la parte frontal superior (5) se puede liberar la carcasa que protege la mira regulable de dos aumentos incluida en el pack dejando al descubierto todo un sistema RIS para añadir cualquier accesorio de puntería que deseemos.



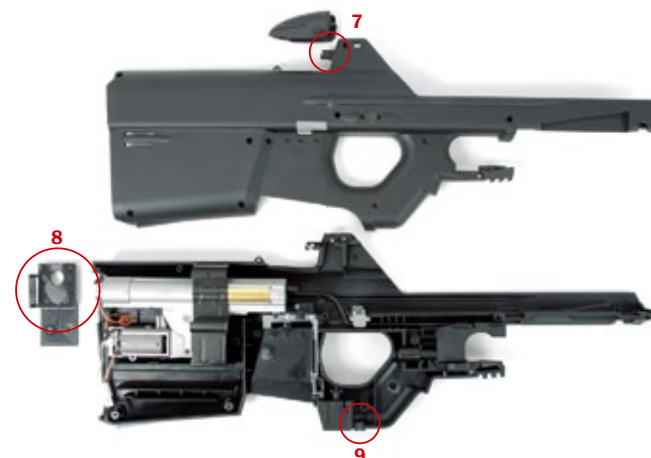


Para separar la parte superior de la réplica o upper receiver de la inferior (lower receiver) solo hay que presionar el pasador (6) que se encuentra en el centro del **G2010** hasta liberarlo y tirar del upper con fuerza hacia el frontal. De esta forma comprobaremos lo compensados que están los pesos de las diferentes piezas en éste modelo.

Es posible retirar el grip frontal o guardamanos ergonómico tirando de él dejando ver un pequeño sistema RIS útil para accesorios de iluminación o un grip flotante.



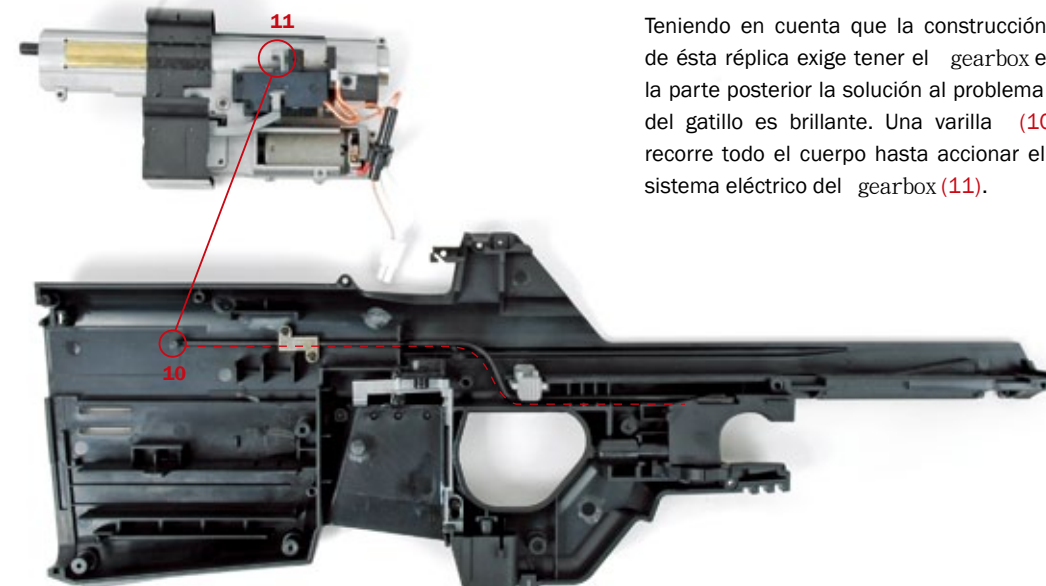
Una vez que hemos liberado el upper receiver podemos manipular el conjunto del hop up chamber y el cañón interno de 430 mm. de largo y 6'05 mm. de diámetro interno.



No todo iban a ser facilidades, para poder acceder al gearbox hay que aflojar la friolera de once tornillos allen, el pasador de la tapa del hop up (7) y la tapa de la culata (8) sujeta con otros dos pequeños tornillos phillips.

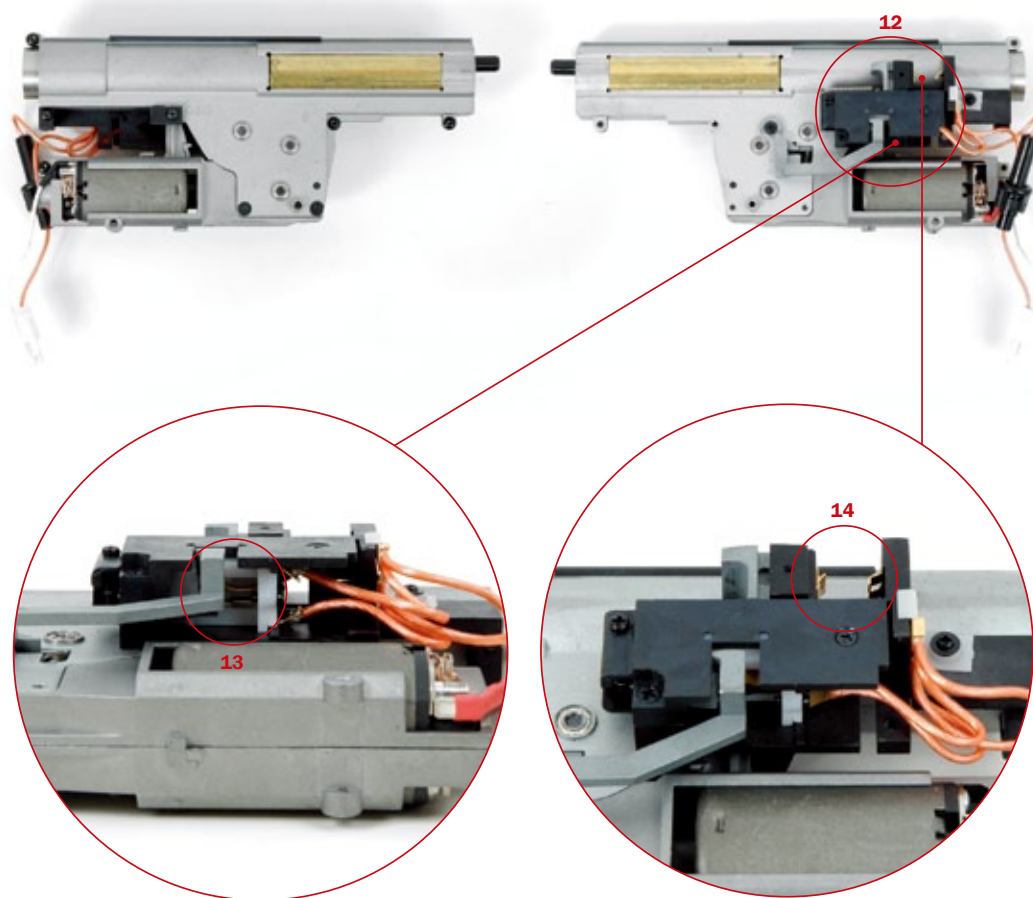
En esta fase es importante tener en cuenta el orden en que retiramos los tornillos, pues hay diversos tamaños y cada uno ha de ir en su sitio específico. Hay que tener mucho cuidado de no perder el muelle del tope del selector de tiro (9) o será imposible hacer que funcione correctamente una vez montada.

Una de las muchas bondades del **G2010** es su "compleja" concepción mecánica de funcionamiento. El selector de tiro consiste simplemente en un tope que bloquea, o permite recorrer más o menos trayecto al gatillo para los modos de semi y auto.

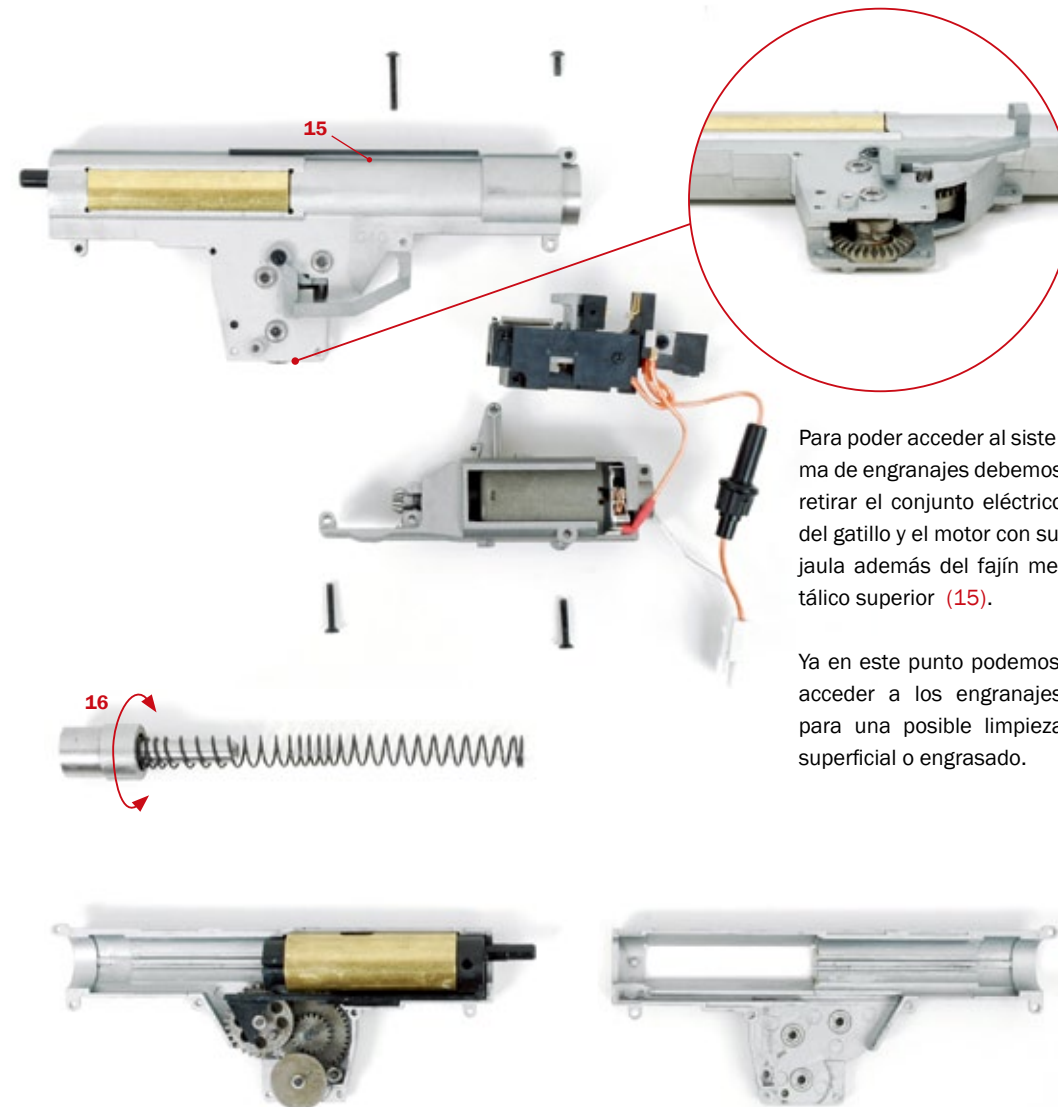


Teniendo en cuenta que la construcción de ésta réplica exige tener el gearbox en la parte posterior la solución al problema del gatillo es brillante. Una varilla (10) recorre todo el cuerpo hasta accionar el sistema eléctrico del gearbox (11).

El diseño de éste modelo exigía un sistema de gearbox de facturación única. Pensado exclusivamente para superar todos los retos mecánicos. Podríamos decir que es una versión 4 muy modificada con el bloque eléctrico atornillado en la parte exterior (12). Además, como ya empieza a ser de costumbre en los chicos de G&G, montado con rodamientos metálicos de 8 milímetros.



Llegamos a la parte más fascinante y compleja de ésta máquina: los sistemas de contacto eléctricos independientes para cada modo de tiro. Ya hemos comentado que el sistema del selector regula mecánicamente el recorrido del gatillo; en la posición de semi automático se acciona mediante empuje el contacto inferior del bloque (13). Pero si seleccionamos la posición de tiro automático el empuje es más largo, forzamos el tope del bloque y se activa el contacto situado en la parte superior (14).



Para poder acceder al sistema de engranajes debemos retirar el conjunto eléctrico del gatillo y el motor con su jaula además del fajín metálico superior (15).

Ya en este punto podemos acceder a los engranajes para una posible limpieza superficial o engrasado.

De las piezas internas G&G poco queda ya por aclarar salvo una excepción para el G2010, la guía de muelle metálica (16) está diseñada con una rosca interna que nos permite adelantar o retrasar su posición de forma que podemos aumentar o suavizar el rendimiento de nuestro muelle. Hay quien asegura que, a pesar de no ser una grandísima novedad, éste sistema es el futuro del airsoft.